

Technické údaje

Specifikace a nosnosti



SPX424

Sériové č.: _____



CDH: 14,9kW/20Hp



C+: 4,0kW/5,5Hp



2,6 - 8,5m



2400kg

[m] [kg]



SPX424



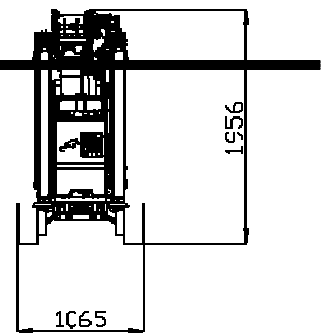
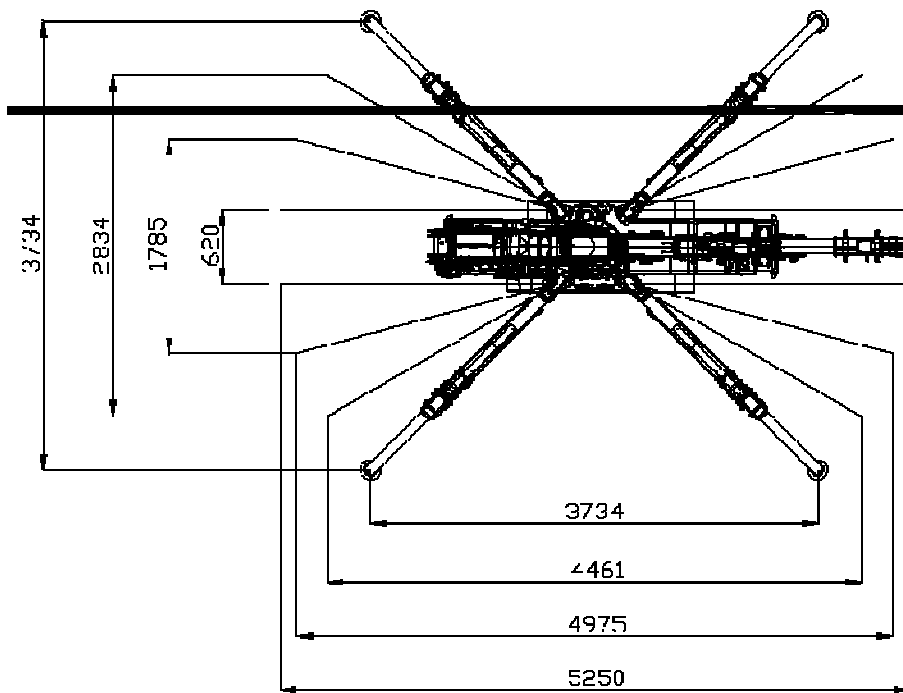
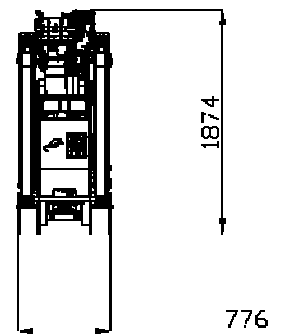
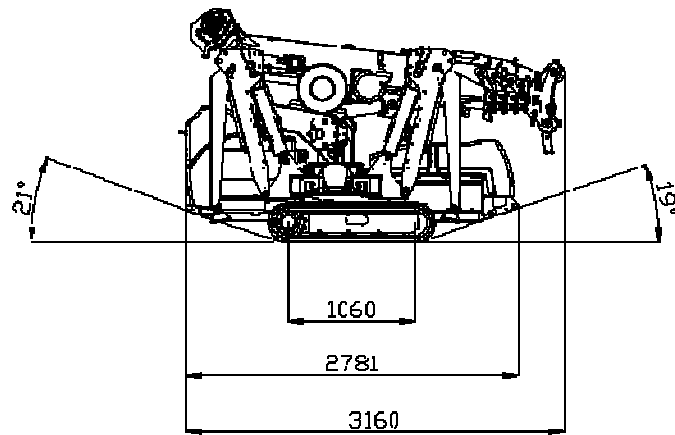
SPX424







Via Campardone, 1
31014 Colle Umberto – Itálie
Tel. +39 0438 1710083
E-mail: info@jekko.it
Web: www.jekko.it


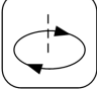

Datum	5. dubna 2016
Rev.	15







SPX424 - ROZMĚRY



		kg
		2030
		200
celkem		2230

	km/h	1,8
	20°	
	kg/cm ²	0,55
	kg	2200

	0°/75°	14 s
	360°	1,5 otáček
	m	2,6-8,5
		26 s

	KUBOTA D722-E3B		14,9kW 20Hp	
			BENZÍN	
			I	10
	n°4 6V 240Ah		24V-3F 4,0kW 5,5Hp	

VÝKON

vrstvy lana	max. nosnost lana	standardní rychlost	max. rychlost
	kg	m/min	m/min
1	1000 (*)	21	25,7
2	930 (*)	22,5	28,0
3	860 (*)	24,5	29,5
4	800	26	31,8

(*) LMI (systém omezení nosnosti) omezen na 800 [kg]

ocelové lano	průměr	celk. délka lana	max. nosnost
	mm	m	kg
A4 ALC	7	70	900

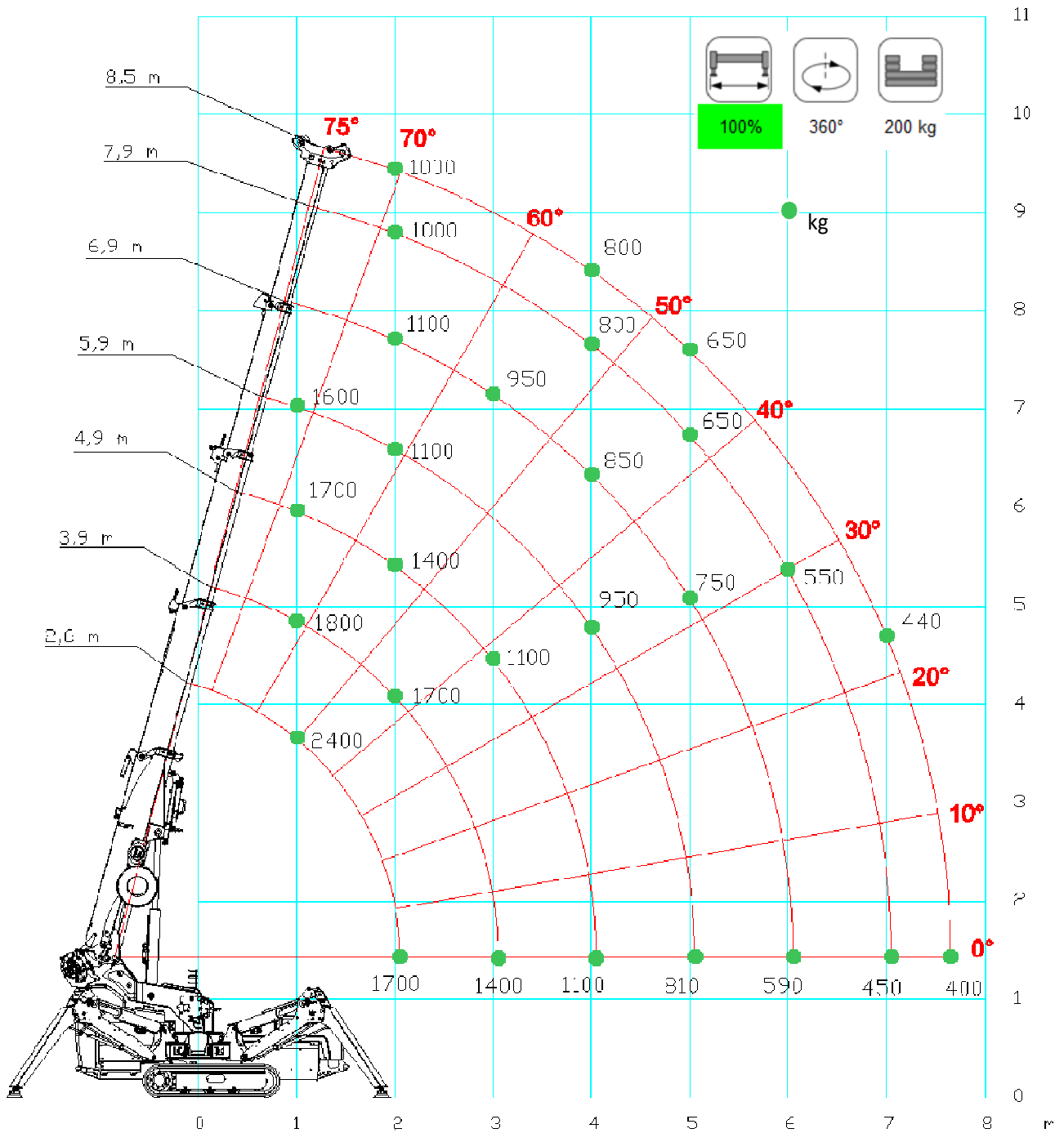
KLADKA S HÁKEM


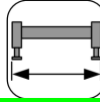
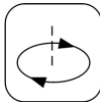
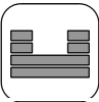
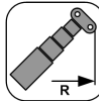
NOSNOST	Počet	
	kladky	lana
2400	2	3
1600	1	2
800		1


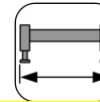
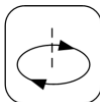




SPX424

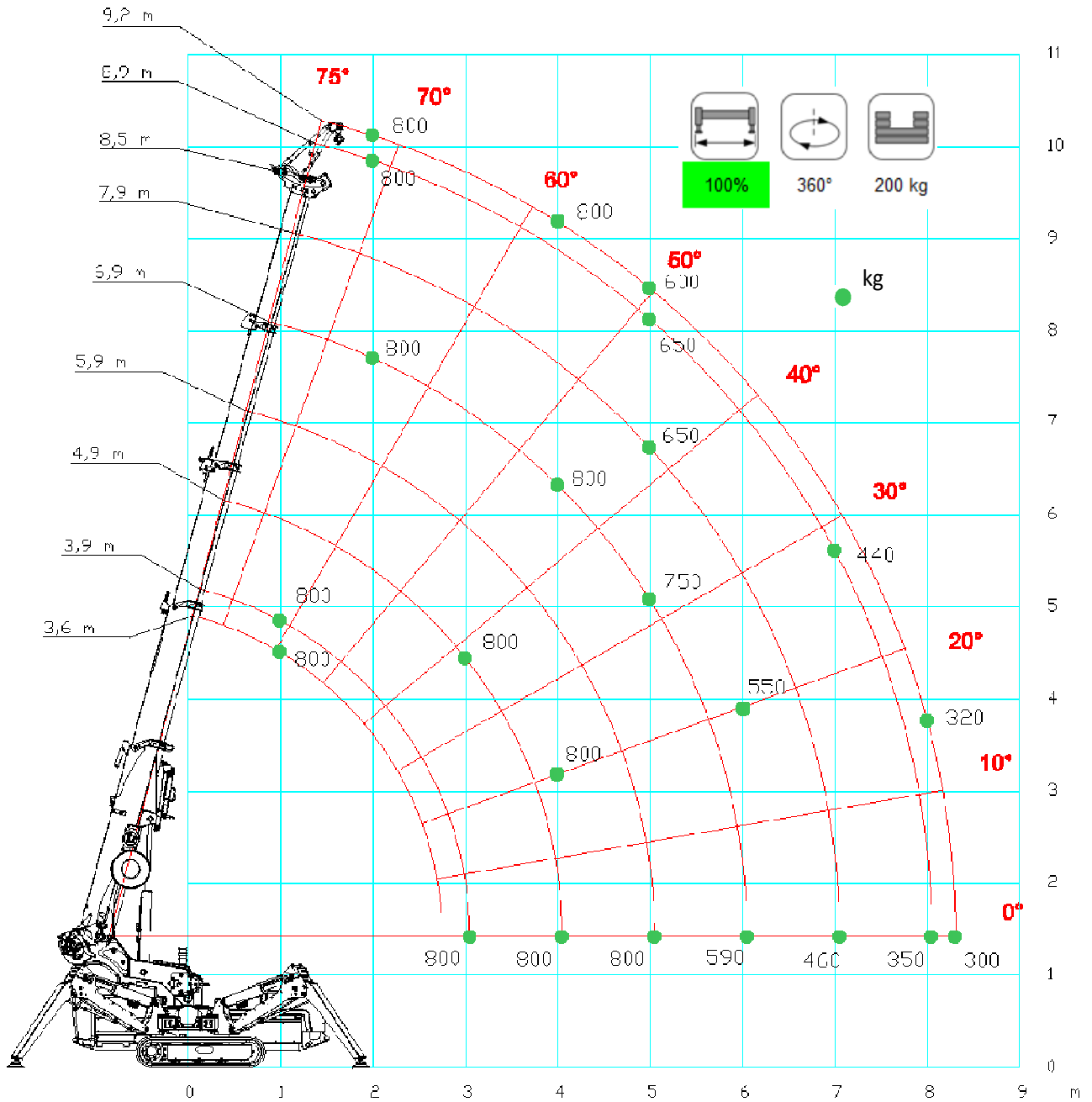
SPX424 HLAVNÍ RAMENO


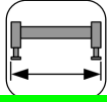
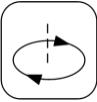







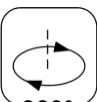



[m] [kg]					EN		
		100 %	360°	200 kg			
	2,6	3,9	4,9	5,9	6,9	7,9	8,5
1,0	2400	1800	1700	1600	1400		
2,0	1700	1700	1400	1100	1100	1000	1000
3,0		1400	1100	1000	950	900	900
4,0			1100	950	850	800	800
5,0				810	750	650	650
6,0					590	550	500
7,0						450	440
7,6							400

[m] [kg]					EN		
		50 %	360°	200 kg			
	2,6	3,9	4,9	5,9	6,9	7,9	8,5
1,0	2400	1800	1700	1400	1200		
2,0	1700	1700	1200	1000	900	850	800
3,0		980	950	900	800	750	700
4,0			540	530	520	510	500
5,0				360	340	330	320
6,0					250	230	210
7,0						180	160
7,6							150

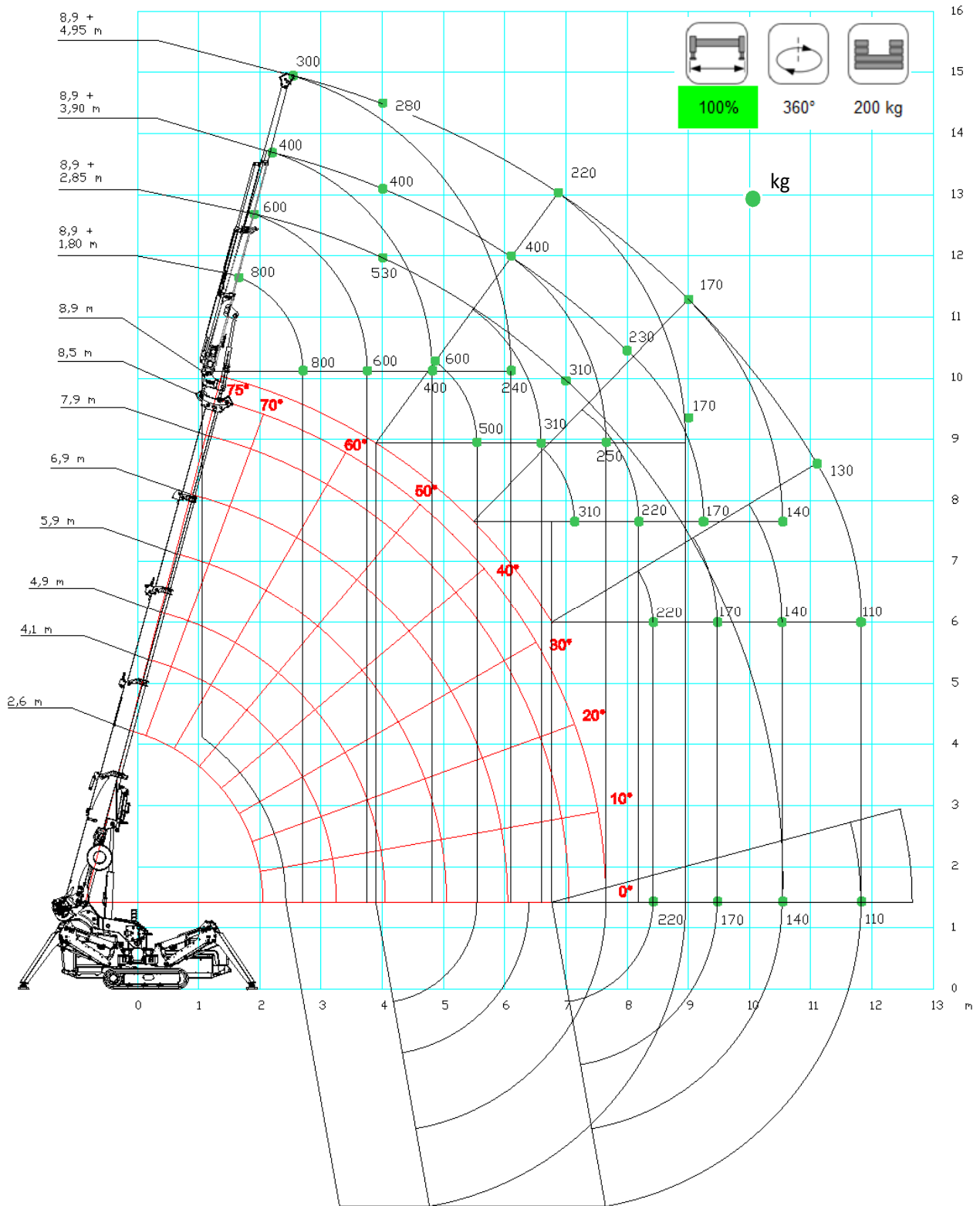
SPX424 + JIB800GX


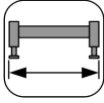
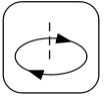
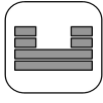
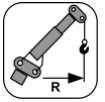


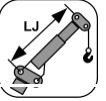
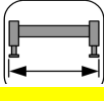
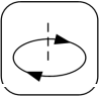

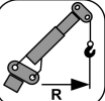
[m] [kg]								
	JIB800GX	100 %	360°	200 kg				
	3,6	3,9	4,9	5,9	6,9	7,9	8,9	9,2
1,0	800	800	800	800	800			
2,0	800	800	800	800	800	800	800	800
3,0		800	800	800	800	800	800	800
4,0			800	800	800	800	800	800
5,0				800	750	650	650	600
6,0					590	550	500	450
7,0						460	440	400
8,0							350	320
8,3								300

[m] [kg]								
	JIB800GX	50%	360°	200 kg				
	3,6	3,9	4,9	5,9	6,9	7,9	8,9	9,2
1,0	800	800	800	800	800			
2,0	800	800	800	800	800	800	800	800
3,0		800	800	800	800	750	700	700
4,0			560	550	530	520	510	500
5,0				370	360	360	350	350
6,0					250	240	230	220
7,0						180	170	160
8,0							130	130
8,3								120

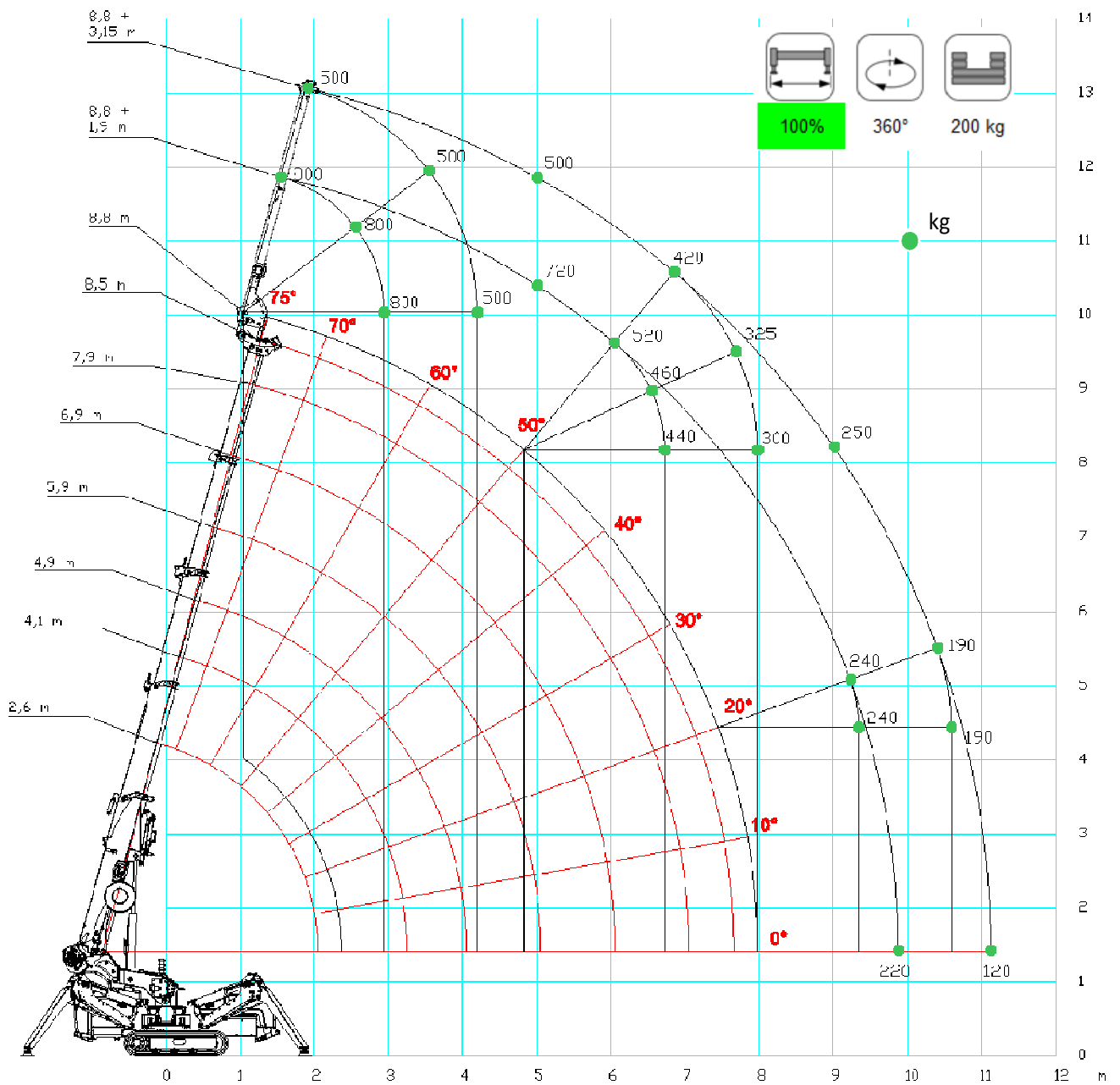
SPX424 + JIB800.2H1MX

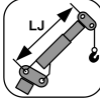
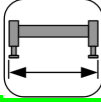
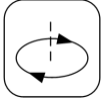

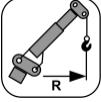



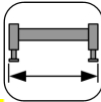
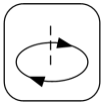


[m] [kg]					EN
	JIB 8 0 0.2 H1M X	100 %	360°	200 kg	
	1,8	2,9	3,9	4,9	
2,0	800	600			
3,0	800	600	400	300	
4,0	800	600	400	280	
5,0	680	600	400	260	
6,0	460	460	400	240	
7,0	310	310	310	220	
8,0	230	230	230	200	
9,0	170	170	170	170	
10,0		140	140	140	
11,0		130	130	130	
11,8			110	110	

[m] [kg]					EN
	JIB 8 0 0.2 H1M X	50%	360°	200 kg	
	1,8	2,9	3,9	4,9	
2,0	800	600			
3,0	700	600	400	300	
4,0	420	420	400	300	
5,0	230	230	230	230	
6,0	120	120	120	120	

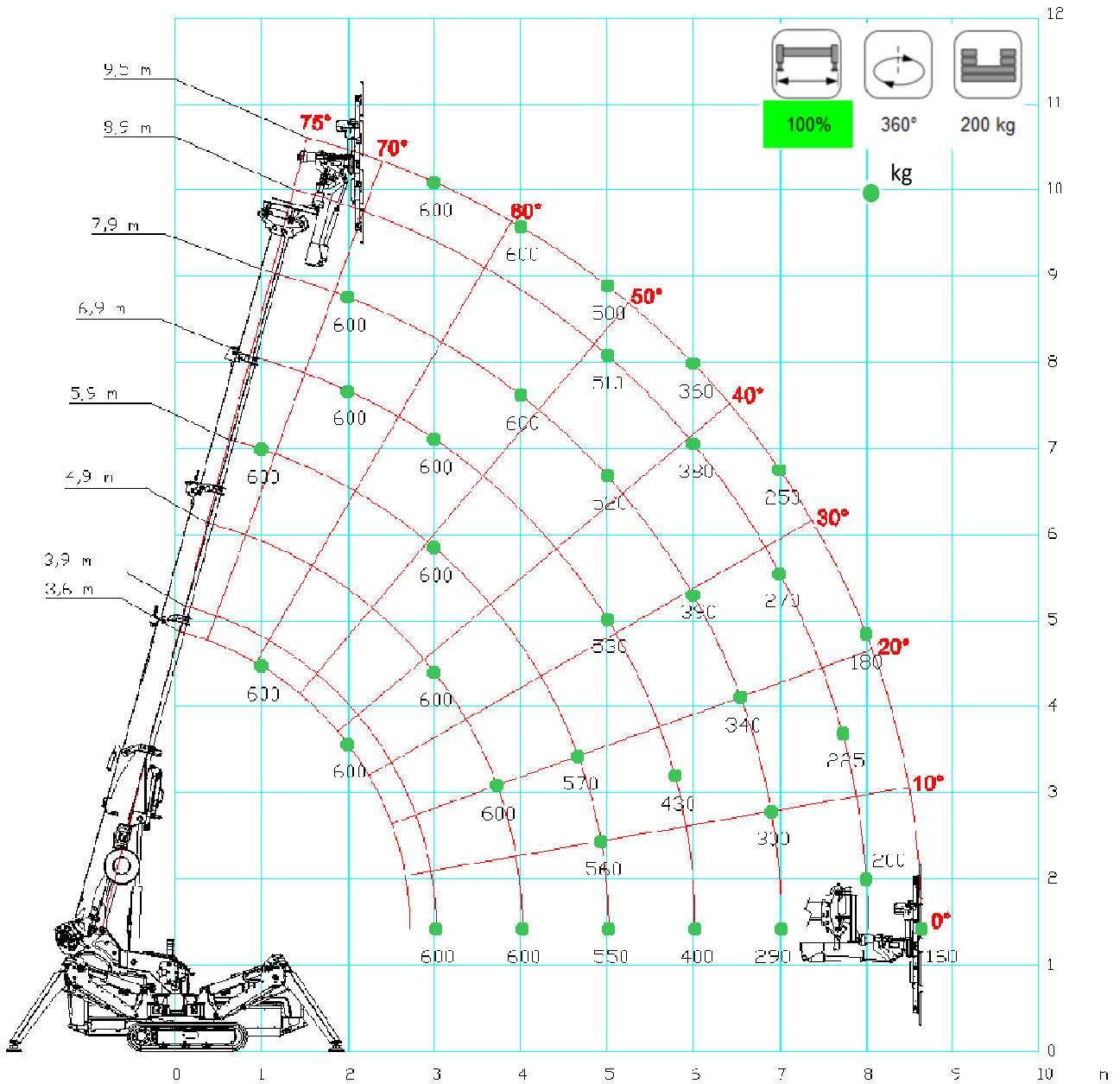
SPX424 + JIB800.1MX



[m] [kg]					EN
	JIB 8 0 0 .1M X	100 %	360°	200 kg	
	1,9	3,2			
2,0	800	500			
3,0	800	500			
4,0	800	500			
5,0	720	500			
6,0	520	500			
7,0	400	400			
8,0	300	300			
9,0	250	250			
10,0	200	200			
11,0	180	180			
11,2		160			

[m] [kg]					EN
	JIB 8 0 0 .1M X	50%	360°	220 kg	
	1,9	3,2			
2,0	800				
3,0	800	500			
4,0	510	510			
5,0	310	310			
6,0	210	210			
7,0	130	130			

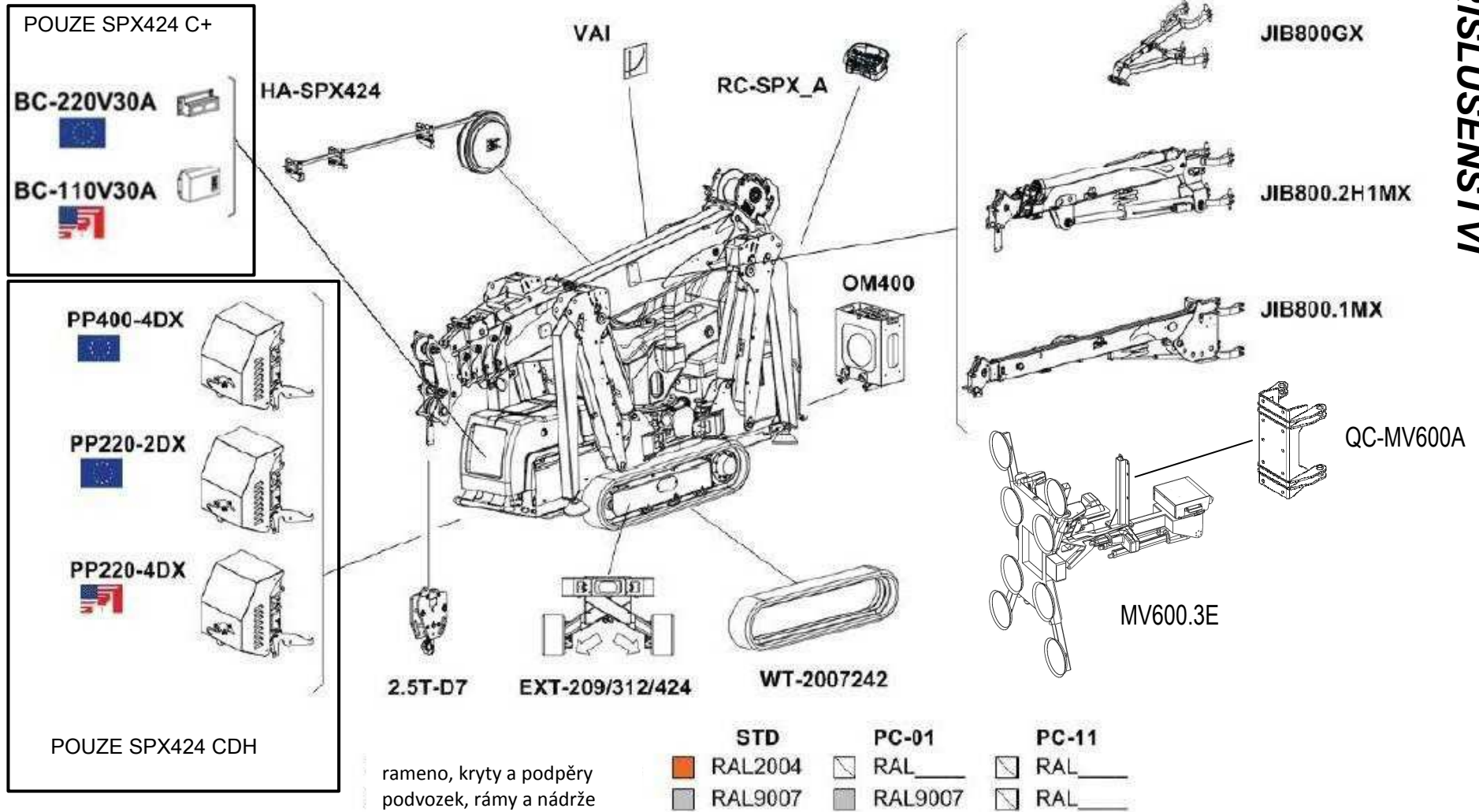
SPX424 + MV600.3E



[m] [kg]					EN				
	MV600.3E	100 %	360°	200 kg					
	3,6	3,9	4,9	5,9	6,9	7,9	8,9	9,5	
1,0	600	600	600	600	600				
2,0	600	600	600	600	600	600	600	600	
3,0		600	600	600	600	600	600	600	
4,0			600	600	600	600	600	600	
5,0				550	530	520	510	500	
6,0					400	390	380	360	
7,0						290	270	250	
8,0							200	180	
8,6								160	

[m] [kg]					EN				
	MV600.3E	50%	360°	200 kg					
	3,6	3,9	4,9	5,9	6,9	7,9	8,9	9,5	
1,0	600	600	600	600	600				
2,0	600	600	600	600	600	600	600	600	
3,0		600	600	600	600	600	550	500	
4,0			490	470	450	430	400	380	
5,0				280	270	260	250	230	
6,0					160	150	140	120	

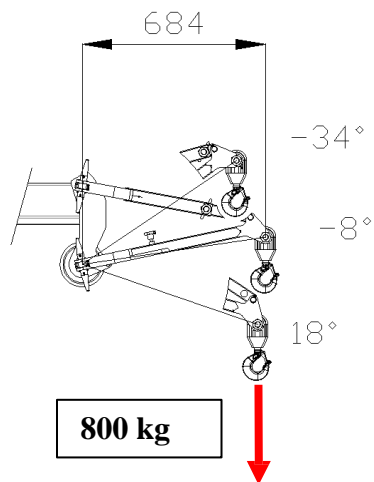
PŘÍSLUŠENSTVÍ



SPX424

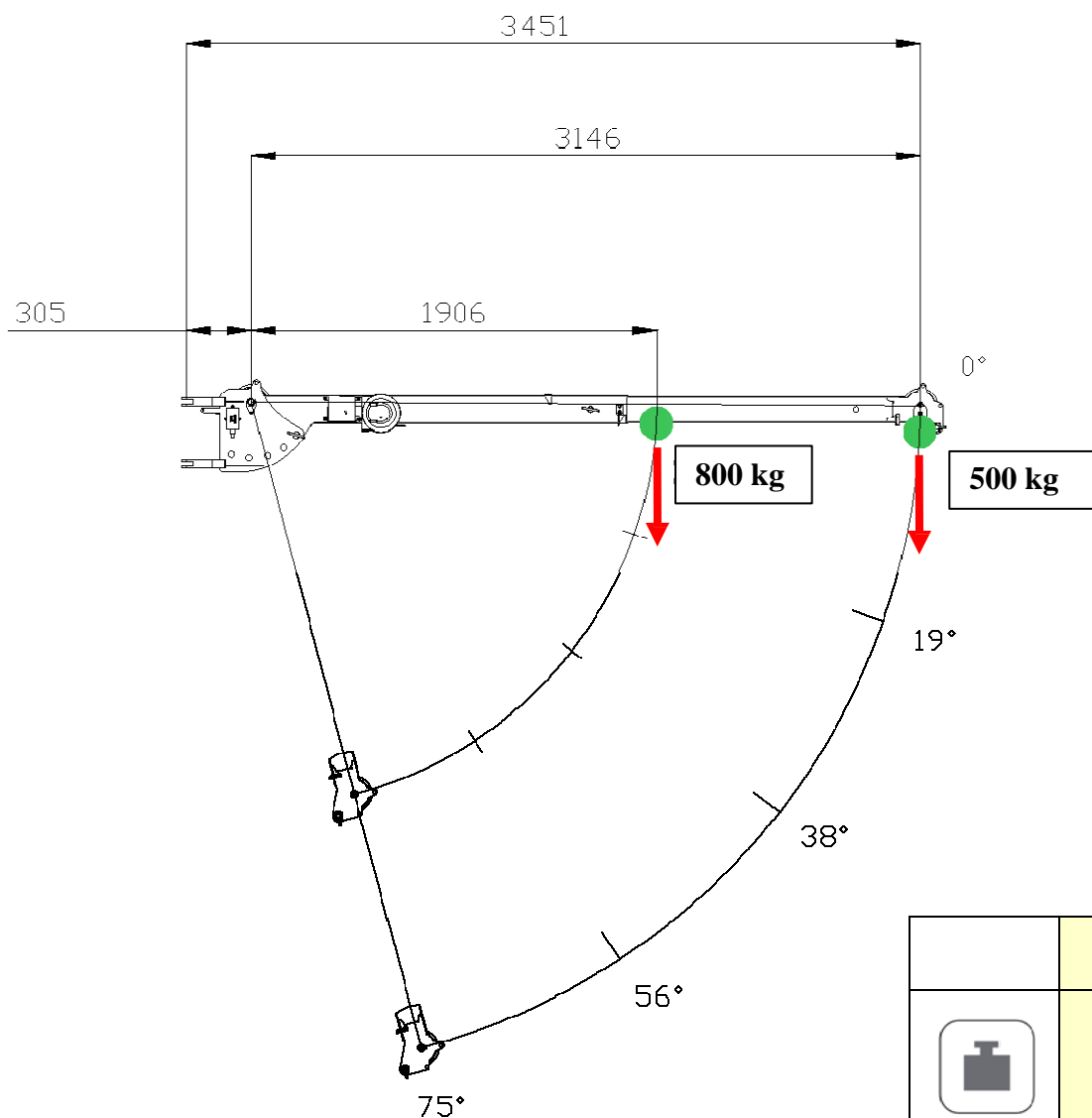
SPECIFIKACE PŘÍSLUŠENSTVÍ

JIB800GX



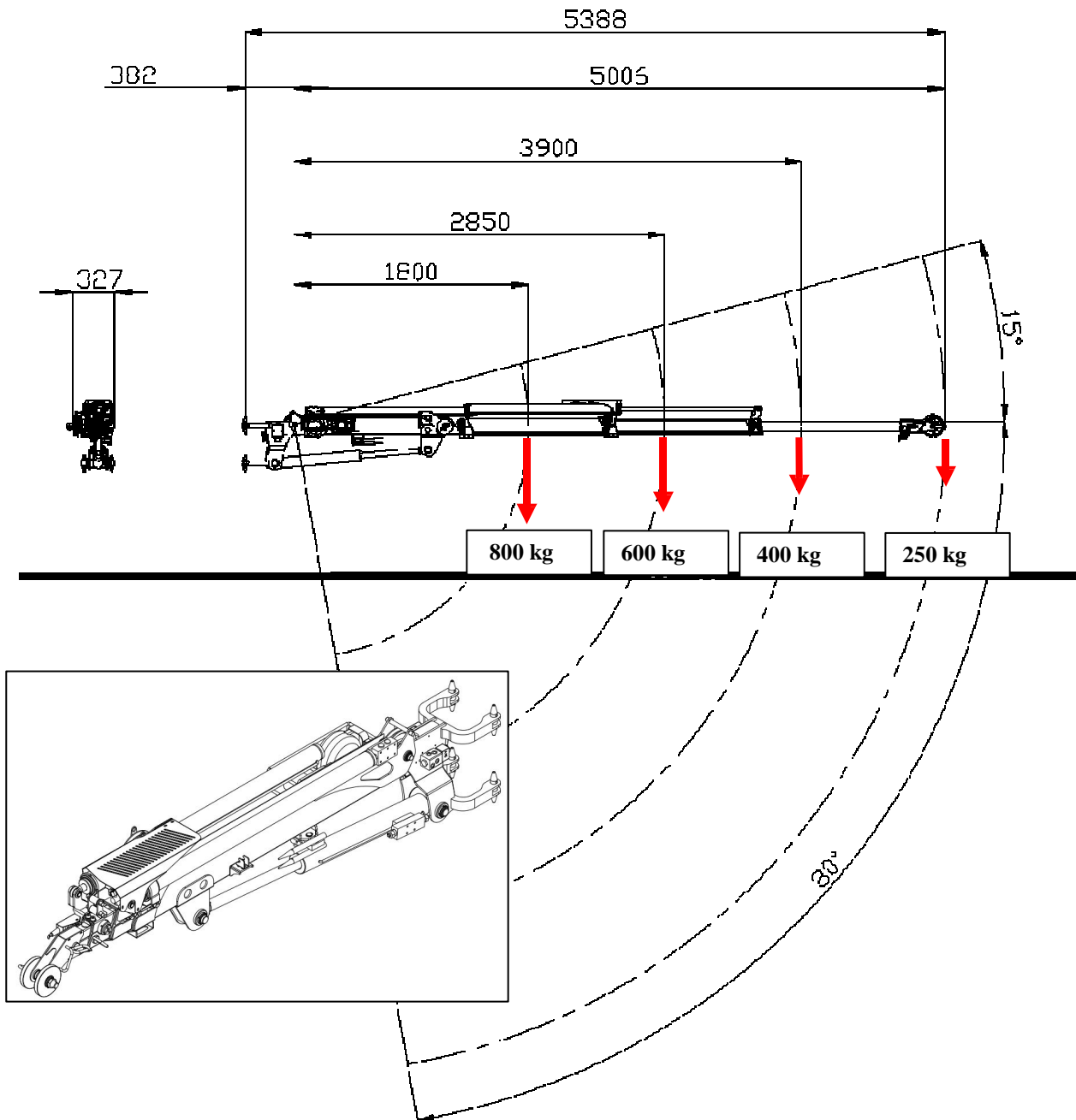
	kg
	25

JIB800.1MX

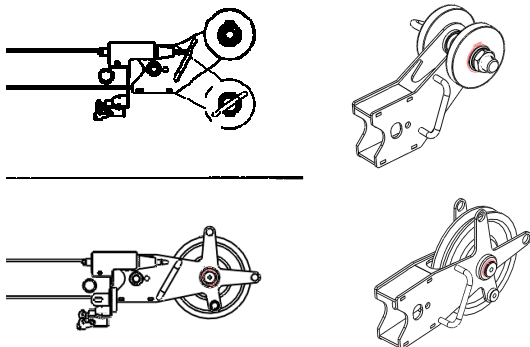


	kg
	110

JIB800.2H1MX

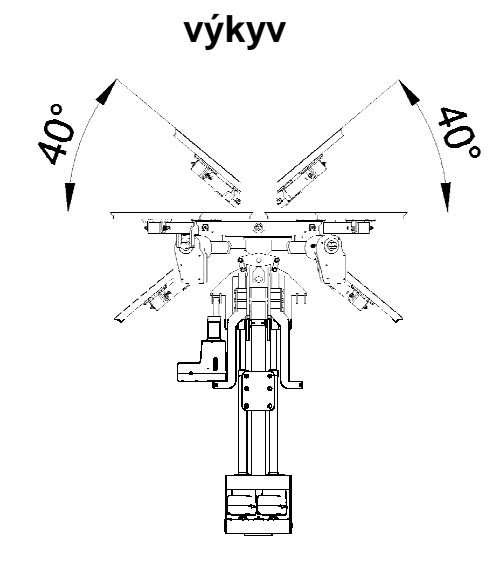
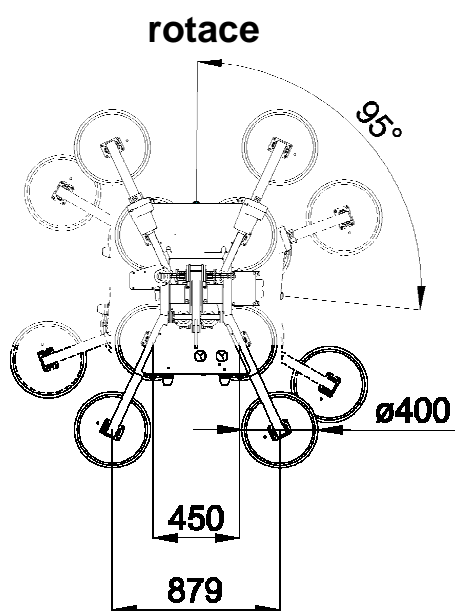
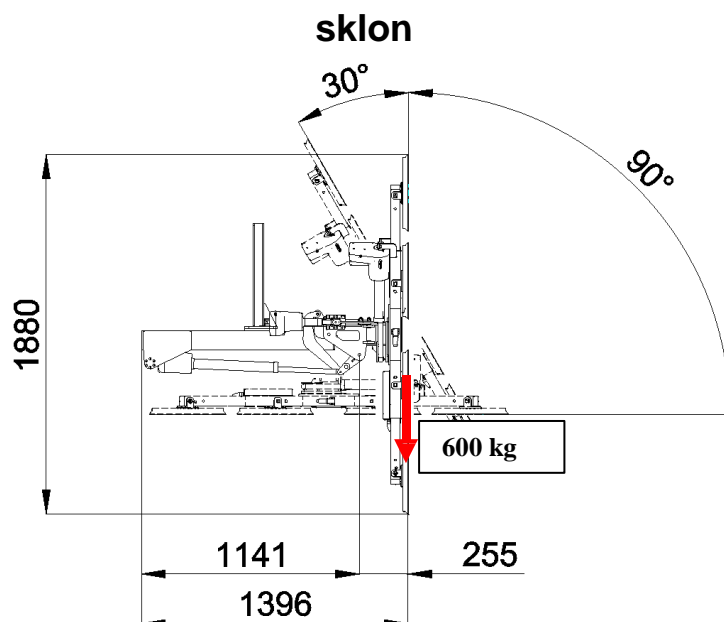


KONFIGURACE HLAVY:



	kg
	170




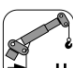




MV600.3E+



	4	8	n°
	300	600	kg
	150	300	kg

	kg
	200

SYMBOLY

	hmotnost		tabulky kol		motor		délka a úhel výložníku
	protizávaží		zdvih. stroj		motorová nafta		délka výložníku
	jeřáb		bodové zatížení zadního kola		benzín		rádus výložníku
	rychlost pojezdu		bodové zatíž. předního kola		nádrž		délka hydraulického výložníku
	stoupavost		rychlost pojezdu		baterie		rádus hydraulického výložníku
	nosnost podpěry		stoupavost		výkon		délka mechanického výložníku
	zatížení pásu		pracovní rádus		úhel ramene		rádus mechanického výložníku
	nastavení podpěr		kladka s hákem		délka ramene		délka manipulátoru
	šíře rozchodu pásů		otáčení		rádus ramene		rádus manipulátoru
	tabulka pásů		bloko- vané otáčení		rádus výložní- ku		maximální sklon stroje
	výložník na stroji		bez výložníku na na stroji		standard		indikátor stabil.
	úhel horizontálního ramene		počet vakuových podložek		max. nosnost nastavená z výroby		max. nosnost na staveništi

Poznámky týkající se tabulky nosnosti

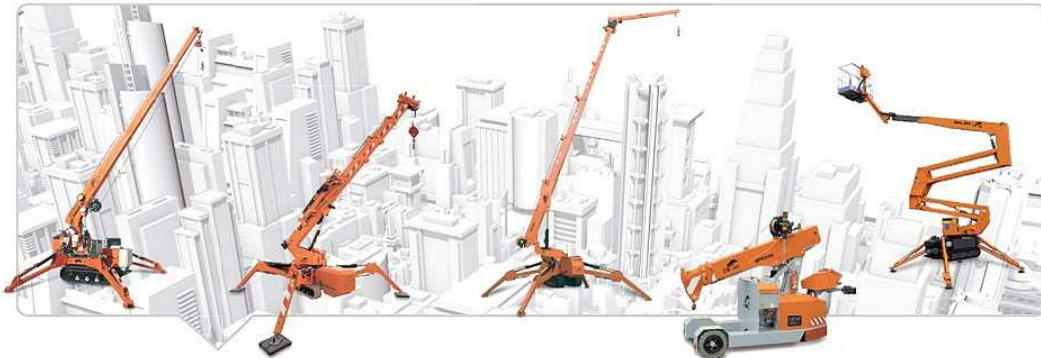
- Tabulky nosnosti jsou vypočteny podle normy EN 13000.
- Tabulky nosnosti vycházejí z následujících podmínek: rychlost větru 9 m/s (33 km/h) a plocha břemene, na niž působí síla větru, 1m² na tunu břemene a součinitel odporu vzduchu 1,2. Při zdvihání břemen s velkou plochou, na niž působí síla větru, a/nebo s vysokým součinitelem odporu vzduchu musí být maximální rychlost větru uvedená v tabulkách nosnosti nižší.
- Nosnost se uvádí v kilogramech.
- Hmotnost kladek s hákem a háků je součástí zatížení, a proto musí být odečtena od max. nosnosti.
- Pracovní poloměry jsou měřené od středu otáčení.



SPX424

POZNÁMKY

Empty rectangular box for notes.



Výhradní dovozce do české republiky

TONSTAV-SERVICE s.r.o.

Okružní 630, 370 01 České Budějovice

tel. +420 387 840 111, fax +420 387 840 199

www.tonstav-service.cz, www.jekko.cz - info@tonstav-service.cz

JEKKO S.r.l. via Campardone, 1 Z.I. 31014 Colle Umberto (TV)

Itálie tel. 39 0438 1710083 fax 39 0438 1710123

www.jekko.it - info@jekko.it